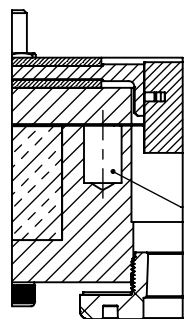
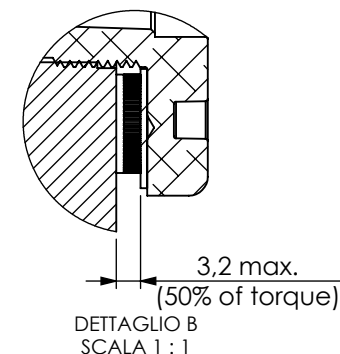
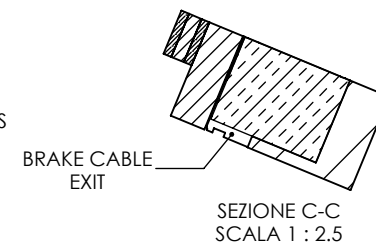
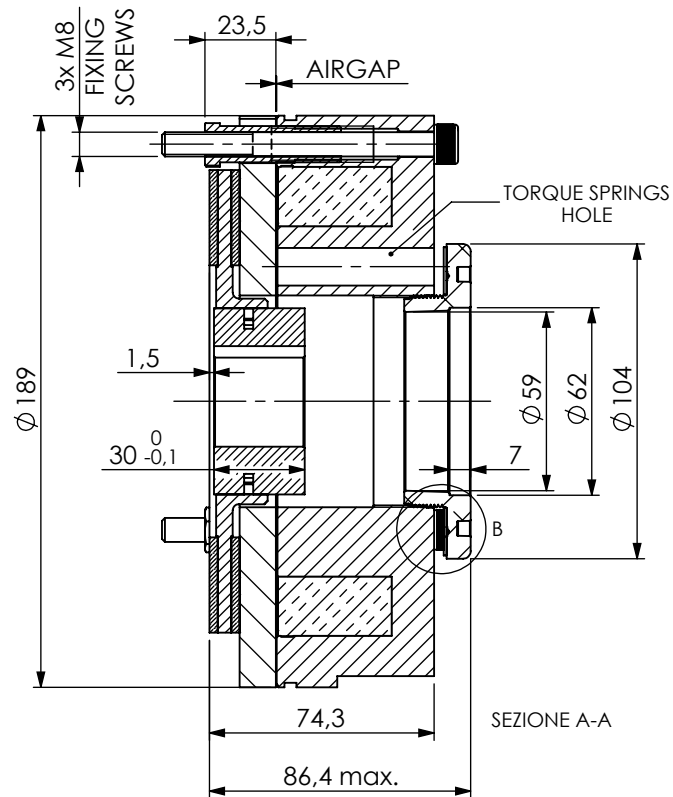
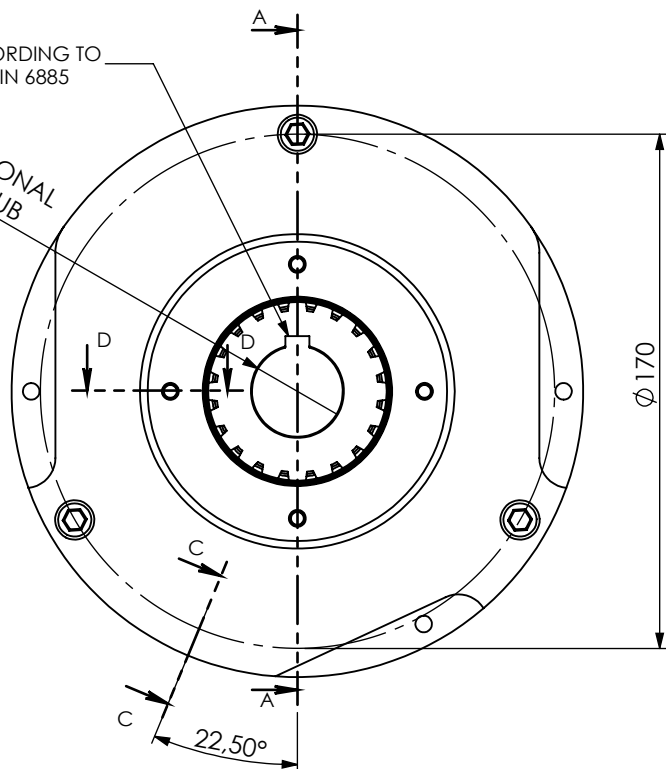
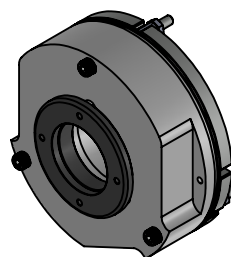


KEYHOLE ACCORDING TO UNI 6604 / DIN 6885

OPTIONAL ϕ HUB



SEZIONE D-D



TRATTAMENTO CHIMICO:	TRATTAMENTO TERMICO:	DATA: 10/09/2020	REVISIONE 09/09/2020 16:52:04
Il presente disegno sostituisce tutte le revisioni precedenti Gen. Toll. Z11/z11			
NOME DISEGNO: K07 Brake group			
DISEGNATO DA: SP			
CONTROLLATO DA: GO			
MATERIALE:			
PESO:	SCALA: 1:2.5	PAGINA 1 di 1	

Temporiti srl
Via Mattei, 8 - 20010 Mesero (MI)
tel. 02 9787331 - fax 02 97289574

A4